



**PRZEZNACZENIE**

Zaczepek kulowy R-093 do samochodu Renault Megane II Grand Tour jest przeznaczony do holowania przyczepy. Zaczepek ten posiada aktualne Świadczenie Homologacji uprawniające do oznaczenia wyrobu znakiem homologacji e20.

**WARUNKI MONTAŻU**

Zaczepek kulowy R-093 może być używany i eksploatowany w samochodzie o właściwym stanie technicznym elementów nadwozia. Zaczepek musi być zamontowany i eksploatowany w samochodzie zgodnie z niniejszą instrukcją.

Wszystkie śruby i nakrętki występujące w zaczepek kulowym muszą być dokręcone odpowiednim momentem obrotowym (Mo) o wartościach podanych w poniższej tabeli (dla śrub w klasie 8.8):

M8	-	25 (Nm)	M12	-	85 (Nm)
M10	-	50 (Nm)	M16	-	200 (Nm)

**WARUNKI EKSPLOATACJI**

Zaczepek kulowy R-093 posiada tabliczkę znamionową określającą prawidłowe i bezpieczne obciążenie zaczepeku, tj.:

Typ: R-093	Zaczepek kulowy do samochodu Renault Megane II Grand Tour
A50-X	Klasa zaczepeku kulowego (urządzenia sprzęgającego)
e20 0052-00	Nr. świadectwa Homologacji zaczepeku
D = 7,5 kN	Teoretyczna siła odniesienia działająca na zaczepek kulowy
S = 75 kg	Max. dopuszczalne obciążenie pionowe kuli
R = 1300 kg	Max. dopuszczalne obciążenie holowanej przyczepy

**Siłę D wylicza się ze wzoru:**

$$D = g \times \frac{T \times R}{T + R} \text{ kN}$$

T-technicznie dopuszczalna maksymalna masa, w tonach, pojazdu ciągnącego (także ciągników holujących) łącznie, jeśli występuje, z obciążeniem pionowym przyczepy z osi centralną.

R-technicznie dopuszczalna maksymalna masa, w tonach, przyczepy samochodowej z dyszlem ruchomym w płaszczyźnie pionowej lub naczepey.

g- przyspieszenie ziemskie (przyjmowane jako 9,81 m/s<sup>2</sup>)

Podczas eksploatacji poszczególne elementy zaczepeku kulowego powinny być utrzymane w należytych stanie technicznym i zabezpieczone przed działaniem korozji. W czasie holowania przyczepa musi być złączona dodatkowym elastycznym złączem o odpowiedniej wytrzymałości (linka, tańcuch). W czasie eksploatacji zaczepeku kulowego należy okresowo sprawdzać połączenia śrubowe, a w przypadku poluzowania nakrętek należy je dokręcić.

**MONTAŻ**

Zaczepek kulowy R-093 do samochodu Renault Megane II Grand Tour składa się z następujących elementów:

- |                                     |          |                             |          |
|-------------------------------------|----------|-----------------------------|----------|
| 1. Korpus                           | - 1 szt. | 5. Śruba M12x35             | - 4 szt. |
| 2. Kula                             | - 1 szt. | 6. Śruba M12x65             | - 2 szt. |
| 3. Uchwyt do gniazda elektrycznego  | - 1 szt. | 7. Podkładka zwykła 13,0    | - 2 szt. |
| 4. Podkładka specjalna 40/ 12,5x2,5 | - 4 szt. | 8. Podkładka sprężysta 12,2 | - 6 szt. |
|                                     |          | 9. Nakrętka M12             | - 2 szt. |
|                                     |          | 10. Nakładka                | - 2 szt. |

W celu zamontowania zaczepeku kulowego R-093 należy przestrzegać poniższego opisu:

1. Montaż zaczepeku kulowego nie wymaga podcinania zderzaka tylnego w samochodzie.

30.10.2015.

Nr kat. R-093



**DESTINATION**

Tow bar R-093 for a Renault Megane Grand Tour is designed for towing a trailer. This ball hook has a current certification of approval authorizing the product with e20 certification sign.

**FITTING CONDITIONS**

Tow bar R-093 can be used and operated in a car with proper technical conditions of body elements. Those parts cannot be mechanically damaged. The ball hook has to be installed and operated in a car according to this instruction. All bolts and nuts in ball hook have to be screwed down with proper torque (Mo). Torque values are given below:

M8	-	25 (Nm)	M12	-	85 (Nm)
M10	-	50 (Nm)	M16	-	200 (Nm)

**OPERATION CONDITIONS**

The tow bar R-093 has a rating plate describing correct and safe loads of the hook:

Typ: R-093	The tow bar for Renault Megane Grand Tour
A50-X	Tow bar class (compressing device)
e20 0052-00	Tow bar certification of approval number
D = 7,5 kN	Teoretical related force working on a ball hook
S = 75 kg	Max permissible vertical load of the hook ball
R = 1300 kg	Max permissible load of towing trailer

**D - force is calculated using the following formula:**

$$D = g \times \frac{T \times R}{T + R} \text{ kN}$$

T-technically permissible maximum mass in tonnes of the towing vehicle (also towing tractors) including, if necessary, the vertical load of a centrale axle trailer.

R-technically permissible maximum mass in tonnes of the full trailer with drawgal free to move in the vertical plane or of the semi-trailer.

g-acceleration due to gravity (assumed as 9,81 m/s<sup>2</sup>)

During operating individual elements of ball hook should be kept in a proper technical condition and protected from corrosion. The trailer must be linked with an elastic joint with proper durability (cord, chain) while towing. It is necessary to check periodically bolt joints during operating the ball hook. If screws are eased, it is necessary to screw them down.

**FITTING**

The tow bar R-093 for Renault Megane Grand Tour is made up of the following elements:

- |                                |            |                       |            |
|--------------------------------|------------|-----------------------|------------|
| 1. Tow bar's body              | - 1 piece  | 5. Bolt M12x35        | - 4 pieces |
| 2. Ball hook                   | - 1 piece  | 6. Bolt M12x65        | - 2 pieces |
| 3. Electrical socket holder    | - 1 piece  | 7. Flat washer 13,0   | - 2 pieces |
| 4. Special washer 40/ 12,5x2,5 | - 4 pieces | 8. Spring washer 12,2 | - 6 pieces |
|                                |            | 9. Nut M12            | - 2 pieces |
|                                |            | 10. Plate             | - 2 pieces |

In order to mount the ball hook R-093 you have to obey the instruction below:

1. Rear bumper cutting is not required.
2. Dismantle rear bumper and bumper strenghtening (useless after fitting).

30.10.2015.

Cat. No. R-093

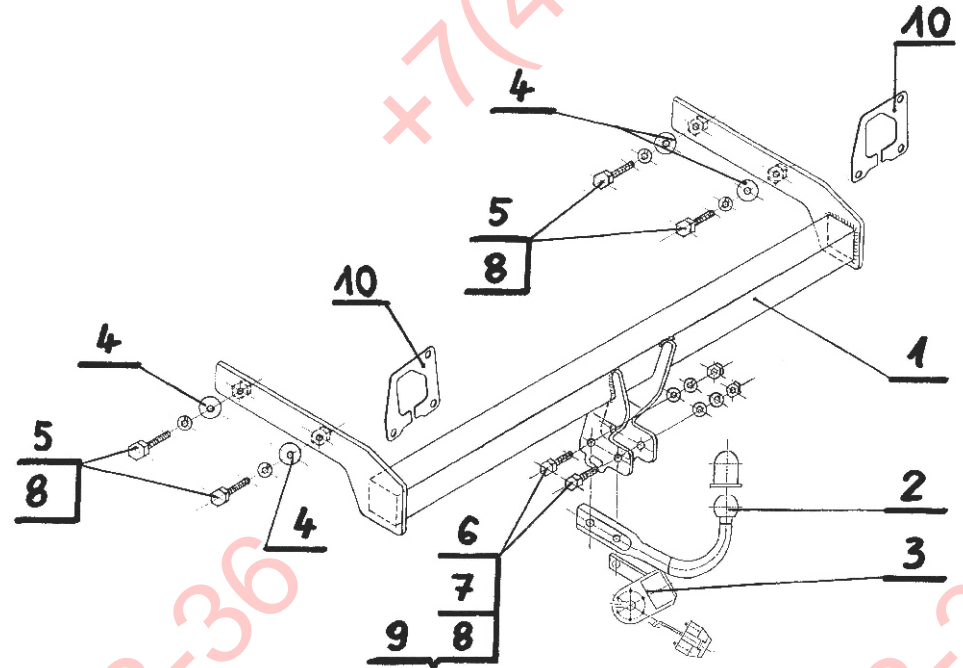
2. Odkręcić zderzak tylny samochodu oraz wzmocnienie zderzaka (nie będzie ono ponownie montowane).
3. Rozkręcić zaczepek na elementy montażowe.
4. Przyłożyć nakładki z blachy (10) do uszczelnień i docisnąć poprzez skręcenie trzema śrubami fabrycznymi.
5. Wsunąć korpus (1) do podłużnic (prawa strona - wewnątrz podłużnicy, lewa strona - zewnątrz podłużnicy) a następnie skręcić z nimi za pomocą śrub M12x35 (5) wraz z podkładkami specjalnymi 40/ 12,5x2,5 (4) i sprężystymi 12,2 (8).
6. Przykręcić zderzak tylny do samochodu.
7. Do korpusu (1) przykręcić kulę (2) śrubami M12x65 (6) wraz z podkładkami zwykłymi 13,0 (7), sprężystymi 12,2 (8) oraz nakrętkami M12 (9), przykręcając równocześnie z lewej strony kuli (2) uchwyt do gniazda elektrycznego (3).
8. Sprawdzić czy wszystkie połączenia śrubowe zostały odpowiednio mocno dokręcone.

Przestrzeganie niniejszej instrukcji zapewnia prawidłowy montaż i eksploatację zaczepeku kulowego R-093 w samochodzie Renault Megane II Grand Tour

Po zamontowaniu zaczepeku kulowego R-093 należy uzyskać wpis w dowodzie rejestracyjnym pojazdu na dowolnej stacji kontroli technicznej pojazdu.

**UWAGA:** Wszystkie uszkodzenia mechaniczne zaczepeku kulowego R-093 wykluczają dalszą jego eksploatację. Uszkodzony zaczepek nie może być naprawiany. W przypadku nie przestrzegania opisanego sposobu montażu lub niewłaściwego jego użytkowania producent nie ponosi odpowiedzialności za powstałe szkody.

**SCHEMAT MONTAŻU:**



**UWAGA:**

Cena haka nie obejmuje wiązki elektrycznej.

Nr kat. R-093

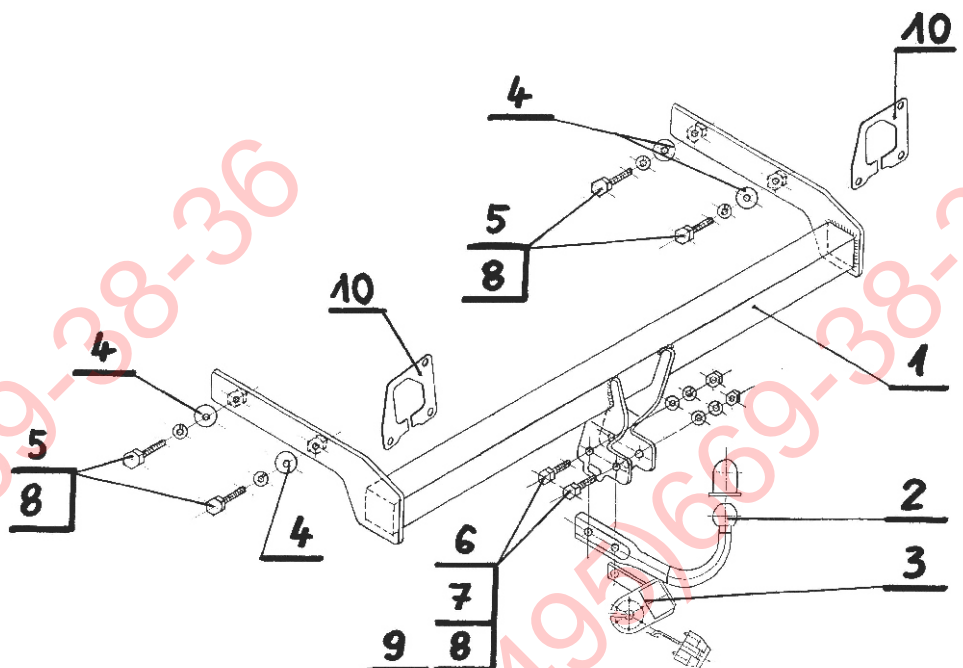
Obeying this instruction assures correct montage and the tow bar operating in a Renault Megane Grand Tour.

After assembling of the tow bar R-093 you have to get entry in cars registration book in a quality control station.

**CAUTION:**

All mechanical damages of tow bar excludes its further exploitation. Damaged ball hook cannot be repaired. In case of braking the rules of montage or unproper usage manufacturer do not take responsibility for arised damages.

**MONTAGE DIAGRAM:**



**NOTE:**

Bunch of wires is not included (in total price).

Cat. No. R-093



# STEINHOFF Montage und Gebrauchsanleitung für die Anhängerkupplung: Renault Megane II Grand Tour



(07/2003 - )

## Katalognummer R-093

### Verwendungsbereich

Die Anhängerkupplung **R-093** für den Fahrzeugtyp **Renault Megane II Grand Tour** ist für das Ziehen eines Anhängers bestimmt. Die Anhängerkupplung besitzt das Prüfzeichen **e20**.

### Vorbedingungen für die Montage der Anhängerkupplung

Die Anhängerkupplung **R-093** darf nur an Fahrzeugen montiert und genutzt werden, deren Karosserie in einem einwandfreien technischen Zustand ist. Die Anhängerkupplung darf nur entsprechend der folgenden Anleitungen montiert und genutzt werden.

Alle Schrauben und Muttern entsprechend dem in der folgenden Tabelle angegebenen Drehmoment (Mo) anziehen (das Drehmoment bezieht sich jeweils auf Schrauben der Festigkeitsklasse 8.8):

M8	-	25 (Nm)	M12	-	85 (Nm)
M10	-	50 (Nm)	M16	-	200 (Nm)

### Nutzungsbedingungen

Die Anhängerkupplung **R-093** besitzt ein Typenschild, das die Parameter für eine ordnungsgemäße und sichere Belastung der Kupplung angibt:

Typ: <b>R-093</b> <b>A50-X</b> <b>e20</b> <b>0052-00</b> D = 7,5 kN S = 75 kg R = 1300 kg	Die Anhängerkupplung für den <b>Renault Megane II Grand Tour</b> Kupplungsklasse Die Homologationsnummer der Anhängerkupplung D-Wert Stützlast Max. Anhängerlast
---	---

### Der D-Wert wird nach folgender Formel berechnet:

$$D = g \times \frac{T \times R}{T + R} \text{ kN}$$

**T**-zulässiges Gesamtgewicht des Zugfahrzeugs (oder auch eines Schleppzuges) in Tonnen; einschließlich, falls gegeben, der senkrechten Achslast des Anhängers auf die Zentralachse  
**R**- zulässiges Gesamtgewicht eines PKW-Anhängers mit einer in der Senkrechten beweglichen Deichsel oder eines Aufliegers (in Tonnen)  
**g**- Erdbeschleunigung (9,81 m/s<sup>2</sup>).

Während der Nutzung sind die einzelnen Kupplungsteile in einem einwandfreien technischen Zustand zu halten und vor Korrosion zu schützen. Während des Schleppvorgangs ist der Anhänger zusätzlich mit einem Seil oder einer Kette von entsprechender Stärke mit dem Zugfahrzeug zu verbinden. Während der Nutzung der Anhängerkupplung sind von Zeit zu Zeit die Verschraubungen zu überprüfen und gegebenenfalls nachzuziehen.

### Montageanleitung:

Die Anhängerkupplung **R-093** für den Fahrzeugtyp **Renault Megane II Grand Tour** besteht aus folgenden Teilen:

- |  |           |                          |           |
|--|-----------|--------------------------|-----------|
| 1. Gestell                                 | - 1 Stück | 6. Schraube M12x65       | - 2 Stück |
| 2. Kugelkupplung                           | - 1 Stück | 7. Unterlegscheibe Ø13,0 | - 2 Stück |
| 3. Steckdosenhalterung                     | - 1 Stück | 8. Federring Ø12,2       | - 6 Stück |
| 4. spezielle Unterlegscheibe Ø40/Ø12,5x2,5 | - 4 Stück | 9. Mutter M12            | - 2 Stück |
| 5. Schraube M12x35                         | - 4 Stück | 10. Blechlaschen         | - 2 Stück |

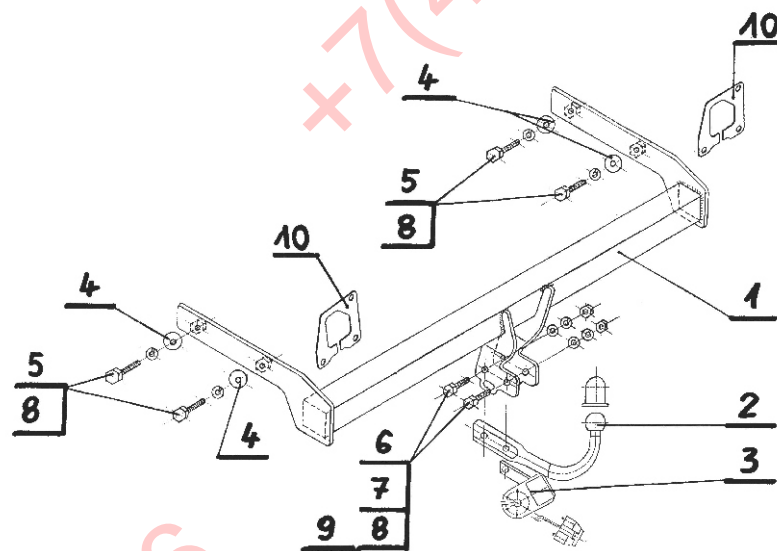
Bei der Montage der Anhängerkupplung **R-093** ist gemäß folgender Anleitung vorzugehen:

1. Die Montage der Anhängerkupplung erfordert keinen zusätzlichen Anschnitt der hinteren Stoßstange.
2. Die hintere Stoßstange und die Stoßstangeverstärkung (wird nicht wieder montiert) abschrauben.
3. Die Anhängerkupplung auseinander schrauben.
4. Die Blechlaschen (10) an die Abdichtungen anlegen und mit den drei vom Werk vorbereiteten Schrauben festschrauben.
5. Das Gestell (1) in die Längsträger (rechte Seite- innen des Längsträgers, linke Seite- außen des Längsträgers) hineinschieben, dann sie zusammen mit den Schrauben M12x35 (5), den speziellen Unterlegscheiben Ø40/Ø12,5x2,5 (4) und den Federringen Ø12,2 (8) verschrauben.
6. Die hintere Stoßstange montieren.
7. An das Gestell (1) die Kugelkupplung (2) mit den Schrauben M12x65 (6), den Unterlegscheiben Ø13,0 (7), den Federringen Ø12,2 (8) und den Muttern M12 (9) anschrauben, gleichzeitig an die linke Seite der Kugelkupplung (2), die Steckdosenhalterung (3) anschrauben.
8. Schraubverbindungen prüfen und ggf. festziehen.

**Die Befolgung der vorliegenden Bedienungsanleitung garantiert die richtige Montage und Nutzung der Anhängerkupplung R-093 an dem Fahrzeugtyp Renault Megane II Grand Tour.**

**Vorsicht:** Bei Beschädigung darf die Anhängerkupplung **R-093** nicht weiter benutzt werden.  
**Eine Reparatur der beschädigten Anhängerkupplung ist nicht möglich.** Nach der Montage der Kugelanhängerkupplung **R-093** ist der Eintrag im Fahrzeugschein des Fahrzeugs zu erwerben.

### Montageschema:



**Achtung:** Im Preis der Anhängerkupplung ist kein Elektrosatz enthalten.

**Die Anhängerkupplung muss nicht beim TÜV vorgeführt werden, da diese mit dem Zeichen e20 ausgezeichnet ist, es sei denn, dass aktuelle Vorschriften es anders bestimmen. Diese Montageanleitung dient als ABE und muss mit den Fahrzeugpapieren mitgeführt werden.**



## Инструкция по эксплуатации и пользованию ТСУ для Renault Megane II Grand Tour (07/2003 - г.)



### Нр. Кат. R-093

### Применение:

Фаркоп **R-093** к автомобилю **Renault Megane II Grand Tour** предназначен для буксировки прицепа. Фаркоп имеет актуальный европейский сертификат соответствия **e20**.

### Указания по монтажу

Фаркоп **R-093** можно применить и эксплуатировать в автомобиле в соответствующем техническом состоянии деталей кузова. Фаркоп должен быть закреплен и эксплуатирован в автомобиле в полном соответствии с настоящим руководством по установке.

Все винты и гайки, находящиеся в составе с фаркопом, должны быть затянуты определённым вращательным моментом (M0), указанным в таблице (для винтов класса 8.8):

M8	-	25 (Nm)	M12	-	85 (Nm)
M10	-	50 (Nm)	M16	-	200 (Nm)

### Условия эксплуатации

Фаркоп имеет идентификационную табличку, обозначающую следующее:

Тип: <b>R-093</b> <b>A50-X</b> <b>e20</b> <b>0052-00</b> D = 7,5 kN S = 75 kg R = 1300 kg	Фаркоп к <b>Renault Megane II Grand Tour</b> Класс фаркопа (соединяющее устройство) Нр. Утверждения ЕС Теоретическая подъемная сила действующая на фаркоп Макс. вертикальная нагрузка действующая на сцепную головку Максимальная допустимая тяговая масса буксируемого прицепа
---	--

### Силу D считаетсяянеже представленным образом:

$$D = g \times \frac{T \times R}{T + R} \text{ kN}$$

**T**-техническая допустимая максимальная масса в тоннах автомобиля с вертикальной нагрузкой прицепа на центральную ось  
**R**-техническая допустимая максимальная масса в тоннах прицепа с подвижным дышлом  
**G**-земное ускорение (принято 9,81 м/с<sup>2</sup>)

Во время эксплуатации все детали фаркопа должны сохраняться в соответствующем техническом состоянии и предохранены от коррозии.

Во время буксировки прицеп должен быть соединен дополнительной гибкой муфтой, соответствующей прочности (цепь, тросик).

Во время эксплуатации автомобиля с использованием фаркопа нужно проверить затяжку всех винтов крепления фаркопа, и при необходимости, затянуть установленным моментом затяжки.

### Монтаж:

Фаркоп **R-093** для **Renault Megane II Grand Tour** состоит из следующих деталей:

- |                                      |        |                          |        |
|--------------------------------------|--------|--------------------------|--------|
| 1. Корпус фаркопа                    | - 1 шт | 6. Болт M12x65           | - 2 шт |
| 2. Шар фаркопа                       | - 1 шт | 7. Шайба Плоская Ø13,0   | - 2 шт |
| 3. Пластина под штепсельную розетку  | - 1 шт | 8. Шайба Пружинная Ø12,2 | - 6 шт |
| 4. Шайба специальная Ø40/Ø12,5x2,55. | - 4 шт | 9. Гайка M12             | - 2 шт |
| 5. Болт M12x35                       | - 4 шт | 10. Накладка             | - 2 шт |

Для правильной установки фаркопа **R-093** следует соблюдать указанную ниже инструкцию:

1. Монтаж фаркопа не требует подрезки заднего бампера автомобиля.
2. Снять задний бампер и его вкладыш (вкладыш повторно не монтируется).
3. Раскрутить фаркоп на монтажные детали.
4. Вложить накладку (10) в уплотнения и прикрепить к заводским винтам.
5. Приложить корпус фаркопа (1) к лонжеронам (правая сторона - внутри лонжеронов, левая сторона - снаружи лонжеронов) и свинтить друг с другом, используя болты M12x35 (5) со специальными Ø40/Ø12,5x2,5 (4) и пружинными Ø12,2 (8) шайбами.
6. Прикрепить задний бампер к автомобилю.
7. Прикрепить шар (2) к корпусу фаркопа (1) используя болты M12x65 (6) с плоскими Ø13,0 (7), пружинными Ø12,2 (8) шайбами и гайками M12 (9), одновременно прикрепляя с левой стороны шара (2) пластину под штепсельную розетку (3).
8. Тщательно проверить все винтовые соединения и при необходимости мощно затянуть.

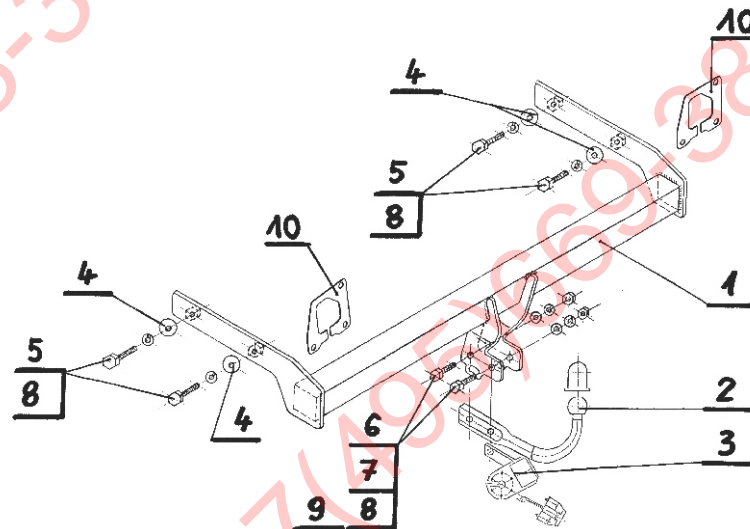
**Соблюдение данной инструкции гарантирует правильную установку, а впоследствии и эксплуатацию фаркопа R-093 в автомобиле Renault Megane II Grand Tour**

После установки фаркопа **R-093** надо получить запись в регистрационном свидетельстве автомобиля (зависит от предписаний страны). Указания по монтажу необходимо приложить к документам автомобиля.

### Внимание:

После пробега 1000 км проверить затяжку винтов. Сцепной шар следует держать в чистоте и смазать пластичной смазкой. Закрывать сцепной шар колпачком. Все механические повреждения фаркопа **R-093** исключают дальнейшую эксплуатацию. Поврежденный фаркоп не может быть отремонтирован. В случае, когда пользователь не будет соблюдать описанного способа монтажа фаркопа или будет пользоваться им неправильно, производитель не несет ответственности за возникшие повреждения.

### Схема монтажа:



**Внимание:**

В цену фаркопа не входит электропроводка